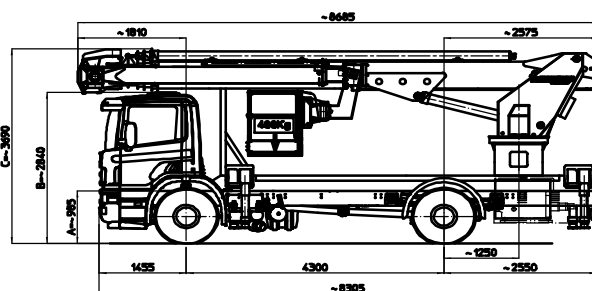
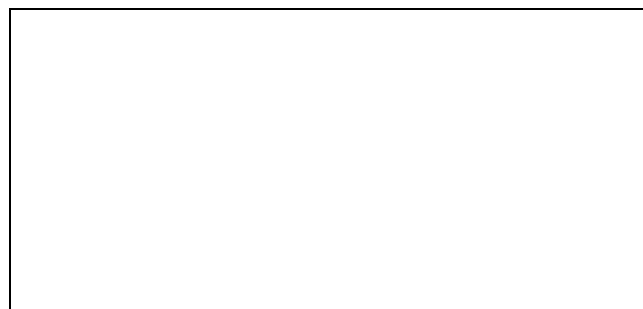
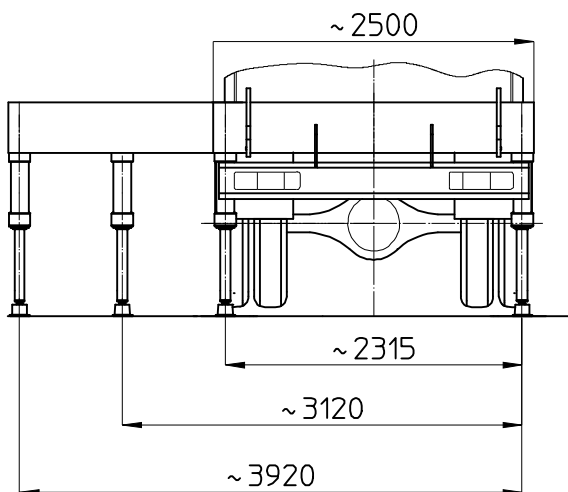
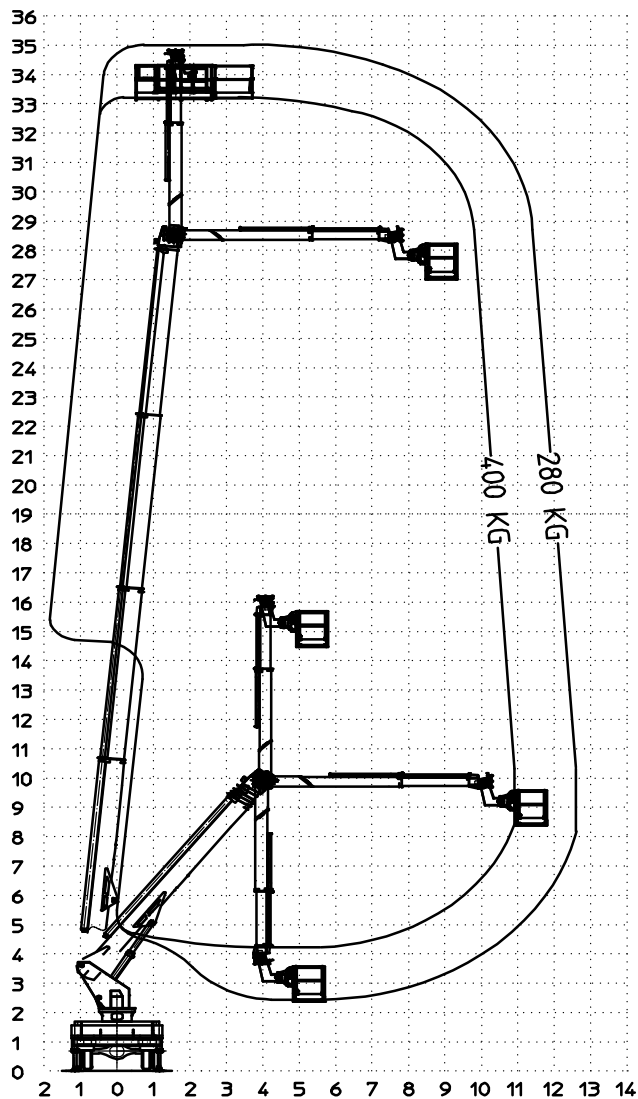
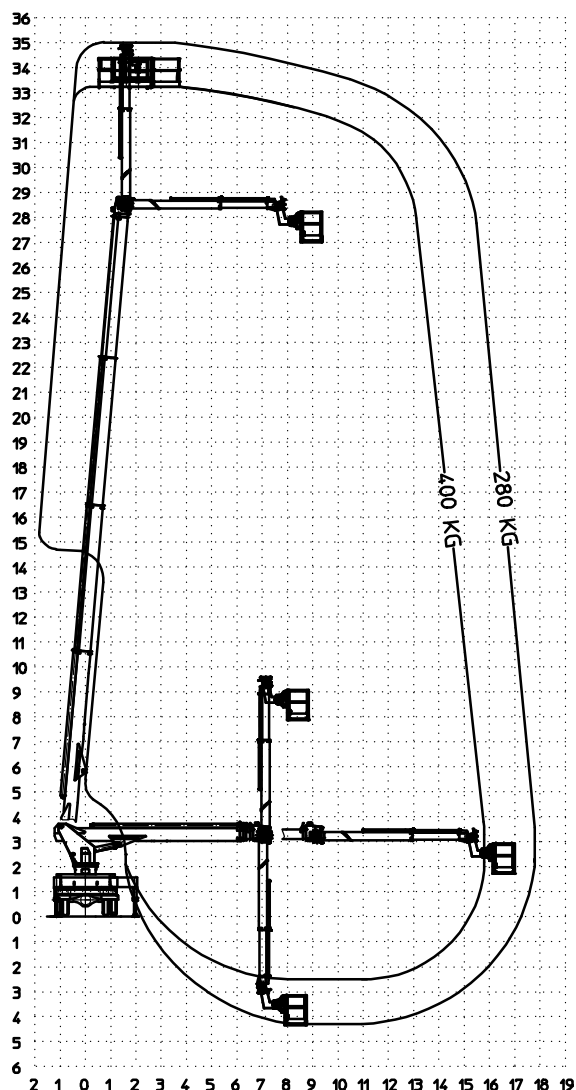


Dimensioni cestello	2,20/3,20 x 0,90 m
Larghezza autocarro	2,50 m
Lunghezza autocarro	8,68 m
Altezza piattaforma chiusa	3,75 m
Larghezza max stabilizzatori	5,80 m
Altezza max di lavoro	35,00 m (280 Kg) 33,20 m (400 Kg)
Sbraccio massimo	22,00 m (280 Kg) 19,80 m (400 Kg)
Portata max piattaforma	280/400 Kg
Rotazione	360° (continui)
Rotazione cestello	90° + 90°
Peso piattaforma	18.000 Kg
Alimentazione	Diesel


NOTE


PIATTAFORMA AEREA AUTOCARRATA - CON OPERATORE



NOTE