

MULTITEL

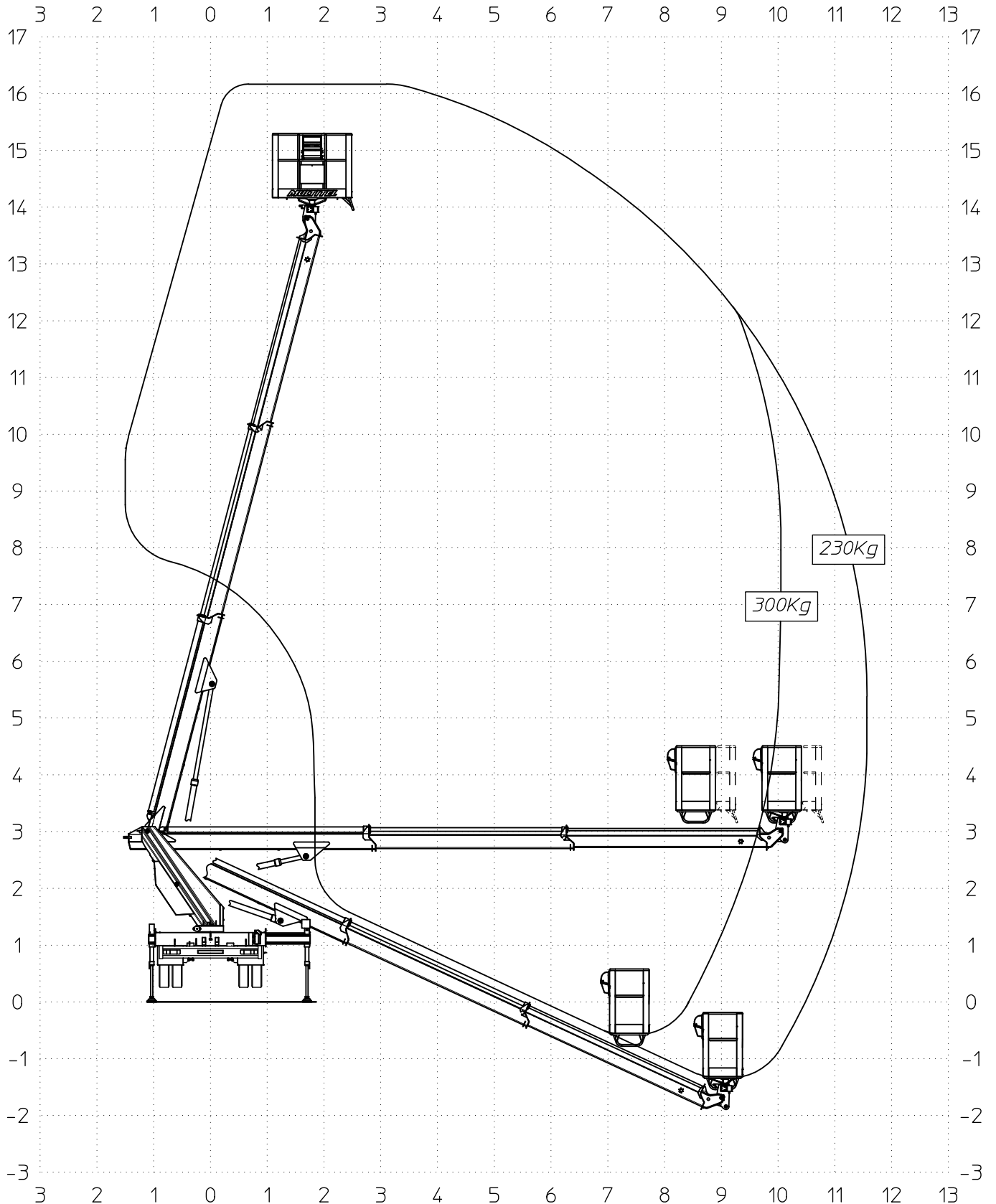
MT 162 EX

D53612

Ente	Rev.	Descrizione	Data	Dis.	Contr.	Ap.AQ
MRK	0	EMISSIONE	01/04/15	L.B.		
DIAGRAMMA - SCHEDA 54/2 - Rev. 0 - 15/12/00						

300Kg 230Kg

SBRACCIO DI LAVORO	10,0m	11,5m ±5%
WORKING OUTREACH	10,0m	11,5m ±5%
DEPORT DE TRAVAIL	10,0m	11,5m ±5%
SEITLICHE REICHWEITE	10,0m	11,5m ±5%

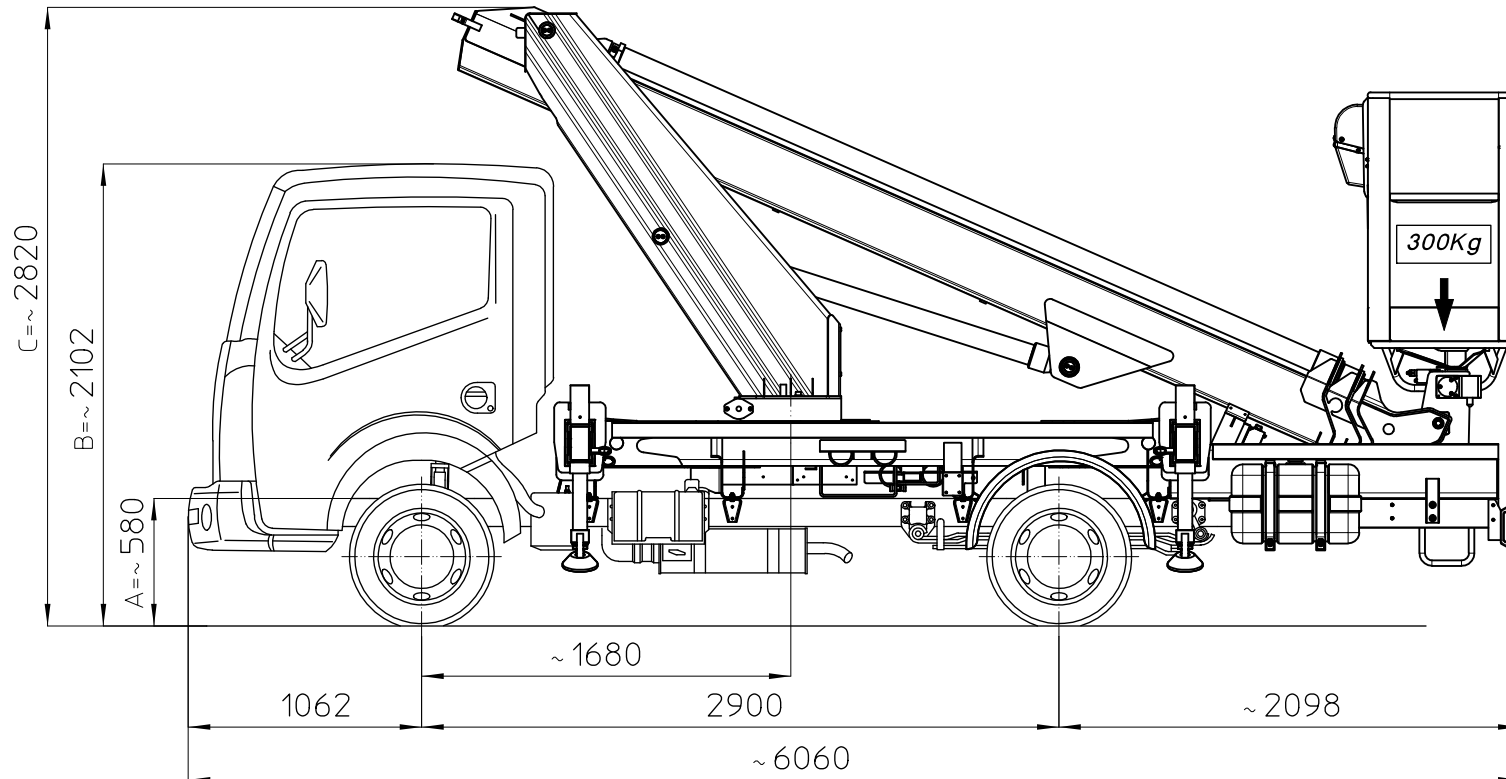


MULTITEL MT 162 EX

RVI Maxity 120.35 Euro5b+

Ente	Rev.	Descrizione	Data	Dis.	Contr.	Ap.AQ
MRK	0	EMISSIONE	07/04/15	L.B.		
INGOMBRO - SCHEDA 54/1 - Rev. 0 - 15/12/00						

D53642



Piattaforma limitata sul settore anteriore: D53614

I - Le quote riportate in disegno sono indicative e possono subire variazioni. In particolare le quote A-B sono relative alle dimensioni dell'autocarro, quindi devono essere verificate sullo stesso. La quota C (altezza totale) e' subordinata alle quote A-B e non comprende eventuali parti flessibili.

F - Les cotes indiquée dans le dessin sont indicatives et peuvent subir des variations. En outre les cotes A-B sont relatives aux dimensions du porteur, donc elles doivent être vérifiées sur le porteur même. La cote C (hauteur totale) est subordonnée aux cotes A-B est indiquée hors flexibles.

E - The dimensions shown in the drawing are an indication and may undergo changes. Further the dimensions A-B are related to the truck sizes, therefore they must be verified. The dimension C (total height) is subject to A-B and does not include hoses.

D - Die Maße, die in der Zeichnung gezeigt werden, sind eine Anzeige und können Änderungen durchmachen. Die Abmessungen A-B betreffen die Fahrzeugmasse, daher sollen sie geprüft werden. Die Abmessung C (Gesamthöhe) hängt von A-B Abmessungen ab, die schlauche sind ausgeschlossen.

	TIPO DI STABILIZZAZIONE	PORTATA CESTELLO (kg)
		300 kg
DIAGRAMMI DI LAVORO	PIEDI IN SAGOMA	D53613
	PIEDI PARZIALI	
	PIEDI ESTESI	D53612
	SOTTOPONTE	
CARICO UTILE:		
DISEGNO STABILIZZAZIONE		D53169
AUTOCARRO	1° ASSE	2° ASSE
TARE A VUOTO:	1210 kg	490 kg
MASSIMI AMMESSI:	1750 kg	2200 kg
P.T.T.:		3500 kg
NOTE:		