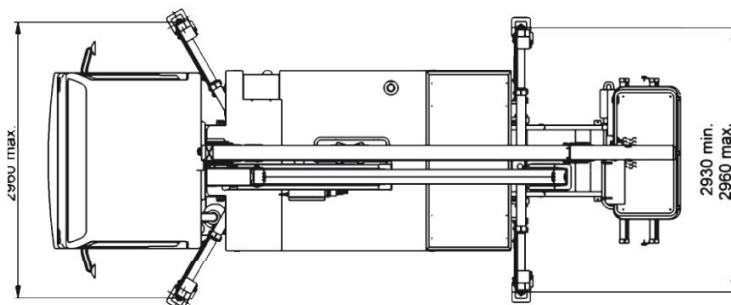
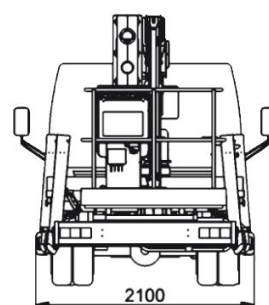
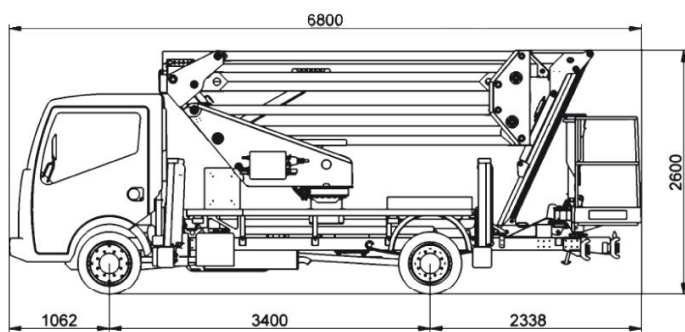
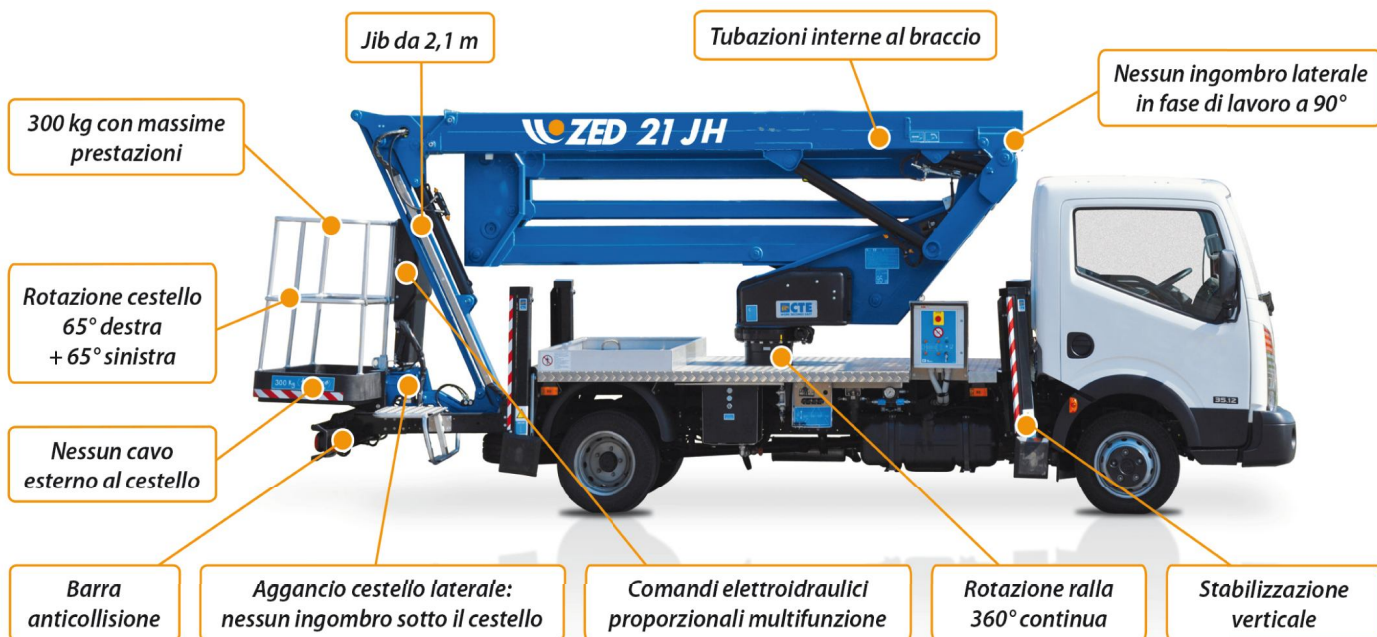


| | |
|------------------------------|---------------|
| Dimensioni cestello | 1,40 x 0,70 m |
| Larghezza furgone | 2,10 m |
| Lunghezza furgone | 6,80 m |
| Altezza piattaforma chiusa | 2,60 m |
| Larghezza max stabilizzatori | 2,96 m |
| Altezza max di lavoro | 20,70 m |
| Sbraccio massimo | 10,00 m |
| Portata max piattaforma | 300 Kg |
| Rotazione | 360° |
| Rotazione cestello | 65° + 65° |
| Peso piattaforma | 3.500 Kg |
| Alimentazione | Diesel |

NOTE



NOTE

